

アラミック 高耐久・抗菌シャワーホースは10種類以上の「耐久・寿命試験」を実施し「高耐久」の名を手に入れたシャワーホースです。



私たちが認めた
高耐久・高寿命試験

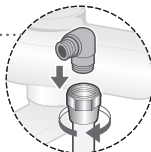
1	シャワーホース 耐屈曲荷重性	200N クリア	6	シャワー耐押圧 荷重性	900N クリア
2	シャワーホース 繰返し屈曲耐久性	15,000回 クリア	7	シャワー耐引張 荷重性	150N クリア
3	シャワーホース 繰返しねじり耐久性	15,000サイクル クリア	8	シャワー繰返し 引張荷重耐久性	50N、15,000回 クリア
4	シャワー止水性	0.75Mpa クリア	9	シャワー通水温度 サイクル耐久性	5℃→45℃、5,000回 クリア
5	シャワー耐圧性	1.75Mpa クリア	10	シャワー凍結 サイクル耐久性	気温-3℃、2時間 クリア

いつでも清潔に使用
抗菌・防カビ
いつまでも使える
高耐久・高強度
使いやすい
通常よりも長い
安心をお届け
3年間製品保証

登録が必要です。

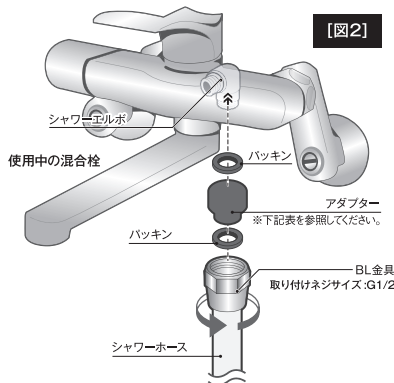
3ステップのカンタン取り付け

1 [図1]「現在お使いのシャワーホース」を混合栓から矢印の方向に回して取り外してください。



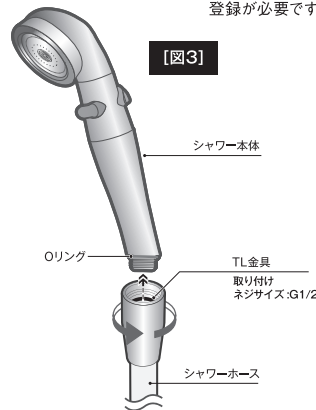
2 [図2]シャワーホースのBL金具を矢印の方向で混合栓本体のシャワーエルボに取り付けます。

※付属のアダプターを使用する場合は、アダプターを混合栓のシャワーエルボに取り付けてからBL金具をアダプターに取り付けてください。



3 [図3]シャワーホースのTL金具を矢印の方向でシャワーヘッドに取り付けます。

※取り付け後通水し、接続部より水漏れがないかを確認してください。



アダプターの使用について

混合栓メーカーをご確認ください。

KAKUDAI・LIXIL (INAX) (スイッチシャワー以外)
MYM・SAN-EI・YuKo (2001年以降製造品) **アダプターは必要ありません。**

※スイッチシャワー(一時止水)仕様のINAX製混合栓は取り付けネジサイズが異なるため、使用できません。

KVK・TOTO (細ホース/太ホース/樹脂エルボ)・リンナイ(一部)
東京ガス・大阪ガス・ミズタニ・YUKO (2001年以前製造品) **アダプターが必要です。**

◆ 付属のアダプターで取り付け可能			◆ 別売りのアダプターで取り付け可能 ※下記お客様相談室へお問合せください。		
メーカー	取り付け ネジサイズ	アダプター	メーカー	取り付け ネジサイズ	品 番
KVK	M22×2	B	大阪ガス・ミズタニ リンナイ(一部を除く)	M23×1.5	9318D
TOTO (細ホース)	W19山24	A	東京ガス リンナイ(一部)	M22×1.5	9318G
TOTO (太ホース)	W24山20	C	YUKO (2001年以前製造品)	W21山18	9318Y
TOTO (樹脂エルボ)	M24×1.5	T			

※リンナイ製の混合栓には取り付けネジサイズが、[M2.3×1.5]と[M2.2×1.5]の2種類があります。

安心の登録保証制度 ご購入後 **3** 年完全保証

保証登録カード(パッケージ中に)に記載の二次元バーコードをスマートフォン等で読み取り、専用ページから登録を行うことで3年間部品破損等に対して製品保証をいたします。

内容物 ホース本体、保証登録カード、アダプター(4種)、水漏れ用パッキン(1枚)

▲ ご使用上の注意 ●取り付けの際、指などを傷ついたりしないよう注意してください。●本品に極端な高温や衝撃を加えないでください。器具破損の恐れがあります。また、凍結させないでください。●60℃以上のお湯を通水しないでください。●表示の用途以外にはご使用にならないでください。●ホースを極端に屈曲させたり、引っ張ったりしないでください。●ホースが折れた状態での通水は避けてください。

取り付けに関して
お困りのことは

アラミックお客様相談室

0120-64-1574

受付時間 ▶10:00~16:00
(土・日・祝日を除く)

品 質 表 示	
品 名	アラミック 高耐久・抗菌シャワーホース1.8m(ホワイト)
用 途	浴室シャワー取り替え用ホース
ホース材質	塩化ビニル樹脂
取付部材質	金属(真鍮)
取扱い上の注意	火のそばに置かないでください。
製 造 株	株式会社アラミック 〒562-8555 大阪府箕面市船場東1-12-5

日本製

アラミック 高耐久・抗菌
シャワーホース1.8m(ホワイト)
品番 :H-A1A



4 967934 500203